

LIGHT

CAJAS ESTANCAS DE DERIVACIÓN IP65

Descripción:CAJA ESTANCA IP65 328X239X129 C/CONOS

Referencia: EV322

Características:

Tipo de producto:	Caja estanca de derivación con tapa opaca y conos IP65
Dim. exteriores (Alto x Ancho x Prof.):	239x328x129 mm
Dim. hueco empotrar (Alto x Ancho x Prof.):	-
Nº Módulos:	-
Instalación:	Superficie
Color:	Gris RAL 7035
Tipo de ventana:	Tapa opaca
Peso(Kg):	1,17
Entrada cables:	12xM40
Componentes:	-
Materiales:	Materiales plásticos libres de halógenos. Base y tapa: PS antichoque - Conos: caucho

Datos técnicos:

Grado de protección:	IP65
Resistencia al impacto:	IK07
Resistencia al hilo incandescente:	650° C
Presión de bola:	70° C
Rango de temperatura ambiente:	-25°C / +40°C
Tensión máxima de empleo:	1000 V AC / 1500 V DC

Certificados y normas:

Directiva baja tensión:	2014/35/EU
Normas:	IEC 60998-2-5

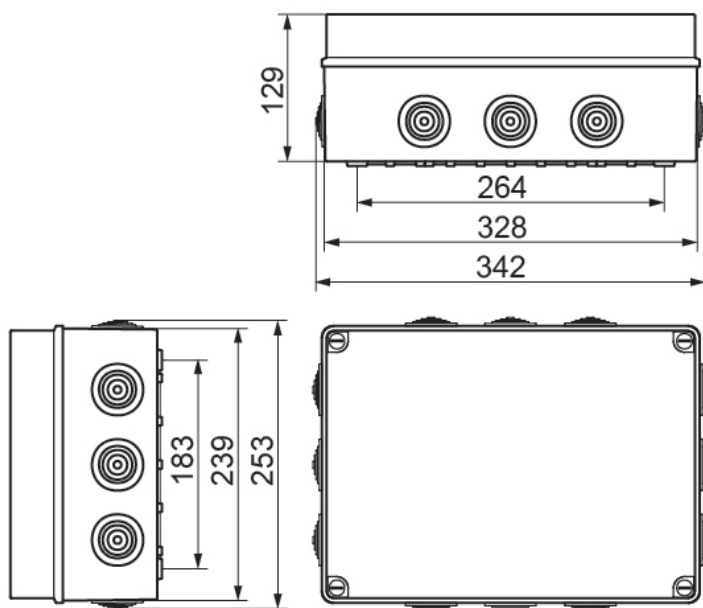


LIGHT

CAJAS ESTANCAS DE DERIVACIÓN IP65

Descripción: CAJA ESTANCA IP65 328X239X129 C/CONOS

Referencia: EV322



Dim. exteriores (Alto x Ancho x Prof.):

239x328x129 mm

Dim. hueco empotrar (Alto x Ancho x Prof.):

-

Sostenibilidad:

RoHS - REACH

Suministro:

Suministrado retractiladas individualmente y en embalaje múltiple de cartón según unidades mínimas de embalaje. Los conos se suministran montados.

Unidades de embalaje: 6

Fin de vida del producto:

No necesita operaciones de reciclaje específicas

Aplicaciones Recomendadas

Entornos industriales y exteriores. Industrias, sector fotovoltaico, almacenes, garajes, allí donde se requiere una alto grado de protección frente al polvo, salpicaduras e impactos.